

ERKO®

ISO 9001
ISO 14001

Ручной штамп ТYP R50 / Тип R50

ИНСТРУКЦИЯ ПО ОБСЛУЖИВАНИЮ



SWW 0643-3

PKWiU 28.62.30-17.39

Zakłady Metalowe ERKO R. Pełtak
Spółka Jawna Bracia Pełtak

ul. Ks. Jana Hanowskiego 7 11-042 JONKOWO, POLAND/ПОЛЬША
tel./fax (089) 512 92 73 (4 linie),
e-mail:erko@erko.com.pl, <http://www.erko.pl>

Благодарим за покупку нашего оборудования.
 Просим внимательно прочитать инструкцию пользователя, а также
 рекомендации по эксплуатации.

1. НАЗНАЧЕНИЕ

Штамп R50 предназначен для прессовки наконечников и соединителей на многожильных медных и алюминиевых кабелях.

Внимание! Штамп не предназначен для прессовки наконечников толстостенных .

2. КОМПЛЕКТАЦИЯ

Штамп R50 работает с матрицами следующих типов:

Тип	Назначение	Сечение [мм ²]
SA 50	Для обжима медных наконечников и соединителей без изоляции: KOA, KNA, KWA.	10 – 50
SE 50	Для обжима медных наконечников и соединителей с изоляцией: KOE, KOV, KNE, KNV, KWE, KWV, KLE.	10 – 50
SS 50	Для обжима медных трубчатых наконечников и соединителей: KCS, KCR, KC45, KC90, KCL, KLA, KLP, KLB, KLY, KLT, KLX	10 – 50
AM 50	Для обжима алюминиевых трубчатых наконечников и соединителей: AR, ARC, ARG, ALD, ALC, ALG, AFG, AC.	10 – 50
ST 120	Для обжима втулочных медных наконечников: TA, TE.	25 – 120

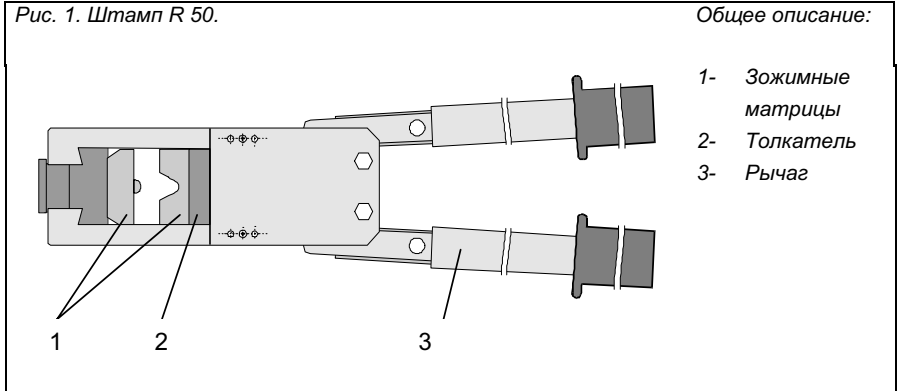
Пресс R 50 комплектуется щеками (зажимными матрицами) по заказу.
 Стандартно поставляется в металлической кассете K3.

3. ТЕХНИЧЕСКИЕ ДАННЫЕ

Длина – 575 мм

Масса – 2,7 кг.

4. ОПИСАНИЕ КОНСТРУКЦИИ



5. ПРАВИЛА ОБСЛУЖИВАНИЯ

Для правильного выполнения операций при запрессовке надо:

- Для выбранного типа и вида наконечника использовать соответствующие зажимные щęki (1).
- Установить зажимную матрицу в направляющих.
- Установить наконечник в зажимных матрицах и зажимать его до момента соприкосновения матриц

6. ТЕХНИЧЕСКОЕ ОБСЛУЖИВАНИЕ И ЭКСПЛУАТАЦИОННЫЕ РЕКОМЕНДАЦИИ

- Использовать щęki, подходящие к определенному типу наконечников и сечению провода.
- Временно смазывать несколькими каплями масла работающие поверхности (шарнир, зубчатка).
- Не допускается продолжения плеча рычагов.
- Изделие следует оберегать от неблагоприятных атмосферных воздействий, коррозии, загрязнения и механических повреждений.

7. СЕРВИС

Фирма ERKO обеспечивает полное гарантийное и постгарантийное обслуживание.

8. ОХРАНА ОКРУЖАЮЩЕЙ СРЕДЫ

По окончании термина эксплуатации отдельные элементы данного инструмента должны быть подвергнуты утилизации в соответствии с существующими правилами и законами.

9. ПРИМЕЧАНИЕ

В соответствии с Распоряжением Совета Министров Республики Польша от 1999.11.09 (Dz.U. z 2000 г. Nr 5, пункт 53) данное изделие не подлежит обязательному предъявлению на сертификацию для получения знака подтверждающего его безопасность и не требует пометки таким знаком