

ИНСТРУКЦИЯ ПО ОБСЛУЖИВАНИЮ



РУЧНОЙ ПРЕСС ТИП PR50, PR50/D

#VPR50090127

Producent / Producer / Производитель

Zakłady Metalowe ERKO R. Pętlak spółka jawna
Bracia Pętlak

ul. Ks. Jana Hanowskiego 7, 11-042 JONKOWO k/OLSZTYNA

tel./fax (+48) 089 5129273 NIP: 739-020-46-93

e-mail: sprzedaz@erko.pl, export@erko.pl serwis informacyjny: www.erko.pl.



Благодарим за покупку нашего устройства.
Просим внимательно прочитать инструкцию по обслуживанию, а также
рекомендации по эксплуатации.

СОДЕРЖАНИЕ

1.	НАЗНАЧЕНИЕ	2
2.	ТЕХНИЧЕСКИЕ ДАННЫЕ.....	2
3.	ПРИМЕНЕНИЕ	2
4.	ОСНАЩЕНИЕ	2
5.	СТРОЕНИЕ	3
6.	СМЕНА ГНЕЗДА	4
7.	ОСНОВЫ ОБСЛУЖИВАНИЯ.....	4
8.	ХРАНЕНИЕ И РЕКОМЕНДАЦИИ ПО ЭКСПЛУАТАЦИИ	7
9.	ЗАМЕЧАНИЯ.....	7
10.	СЕРВИС	7
11.	УТИЛИЗАЦИЯ.....	7

* Фирма ERKO sp.j. оставляет за собой право вводить конструкционные изменения связанные с модернизацией продуктов.

Приступая к работе следует ознакомиться с инструкцией по обслуживанию и техникой безопасности.

1. НАЗНАЧЕНИЕ

Пресс тип PR-50, PR50/D является ручным прессом предназначенным для средне и малоинтенсивных монтажных работ. Инструмент имеет широкий диапазон применений благодаря оборотным зажимным матрицам, которые имеют 6 зажимных гнезд. Пресс характеризуется простым обслуживанием и высокой надежностью. Сила, которая необходима, для опрессовки трубчатых наконечников передается на матрицы, через рычажную систему, благодаря чему процесс опрессовки требует ограниченного усилия со стороны оператора.

2. ТЕХНИЧЕСКИЕ ДАННЫЕ

Модель	PR50	PR50/D
Размеры	390x150x45 мм	
Масса	1,65 кг	
Диапазон рабочий	6÷50 мм	
Рабочая температура	-30÷50 °С	
Вид привода	Ручной	

3. ПРИМЕНЕНИЕ

Пресс тип **PR 50** предназначен для опрессовки трубчатых наконечников и соединителей Cu, выполненных вне нормы DIN, на жилах многопроволочных кабелей (тросах) Cu в диапазоне 6-50 мм².

Подробно перечислено в **Таб. 1**.

Пресс тип **PR 50/D** предназначен для опрессовки трубчатых наконечников и соединителей Cu, выполненных в соответствии с нормой DIN46235, на жилах многопроволочных кабелей (тросах) Cu в диапазоне 6-50 мм².

Подробно перечислено в **Таб. 1**.

4. ОСНАЩЕНИЕ

Пресс тип **PR 50** оснащен обжимными матрицами тип **US 1**.

Пресс тип **PR50/D** оснащен обжимными матрицами тип **US1/D**.

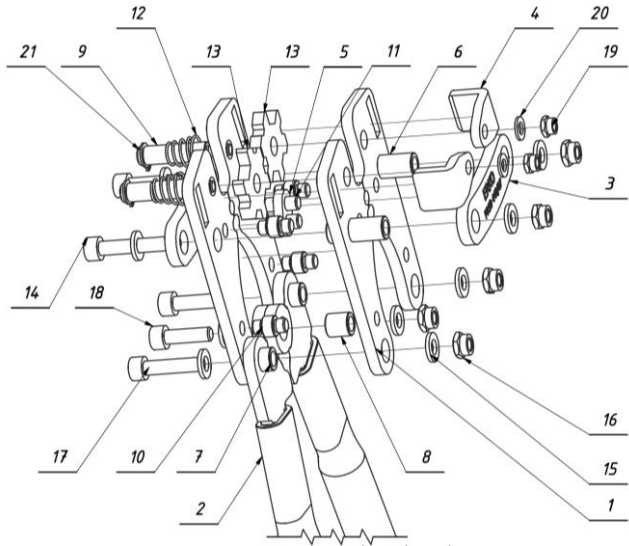
**5. СТРОЕНИЕ**

Рис. 1. Строение пресса

	PR50	PR50/ D		
1	4	4	Щека блока	PR50-01
2	2	2	Рычаг	PR50-02-00-A
3	2	2	Соединитель	PR50-03
4	2	2	Ограничитель	PR50-04-C
5	1	1	Вкладыш	PR50-05
6	2	2	Втулка	PR50-06
7	2	2	Втулка	PR50-07
8	1	1	Втулка	PR50-08
9	2	2	Шпилька	PR50-09-A
10	4	4	Дистанция	PR50-10
11	2	2	Кольшечек	PR50-11
12	2	2	Пружина	PR50-13
13	2	-	Матрица	US_1
13	-	2	Матрица	US_1-D
14	2	2	Болт	NEZS_WI-M6-35-8.8OC
15	10	10	Подкладка	NEZP_P1A-6.4-OC
16	5	5	Гайка	NEZN_HNB-M6-OC
17	2	2	Болт	NEZS_WI-M6-25-8.8OC
18	1	1	Болт	NEZS_WI-M6-20-8.8OC
19	2	2	Гайка	NEZN_HNB-M5-OC
20	2	2	Подкладка	NEZP_P1A-5.3-OC
21	2	2	Кольцо	NEZO_PZ-8
п/п	Кол-во		Название	№ зап. части

6. СМЕНА ГНЕЗДА

Для смены гнезда зажимной матрицы следует, нажать шпильку поз.9 пока не разблокируется матрица поз.13 ограничителем поз.4. Обернуть матрицу до заданной позиции, после чего отпустить шпильку. Действия повторить для обеих матриц. **Обе матрицы должны быть установлены на один и тот же дискриминант.**

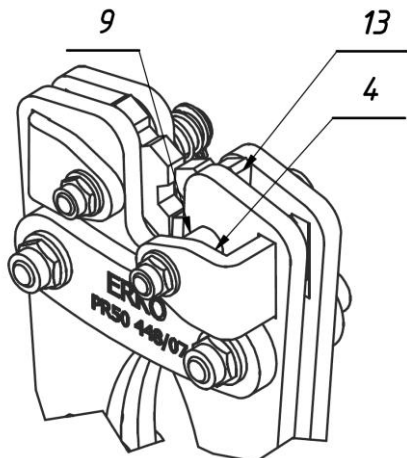


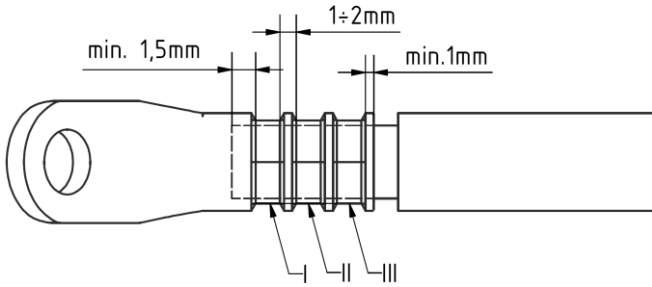
Рис. 2. Смена гнезда матрицы.

7. ОСНОВЫ ОБСЛУЖИВАНИЯ

Для правильного выполнения соединения следует:

1. Подобрать соответствующий для провода наконечник (провод перед опрессовкой должен иметь, по возможности минимальную свободу в цилиндрической части наконечника или соединителя, позволяющий всунуть провод до его дна).
2. Подобрать соответствующее для опрессовываемого наконечника и сечения провода гнездо зажимной матрицы (Таб. 1).
3. Удалить изоляцию с провода или троса, на длине позволяющей всунуть провод до дна цилиндрической части наконечника или соединителя.
4. Вдавить провод до дна цилиндрической части наконечника или соединителя.
5. Опрессовывать наконечник (соединитель), пока не сойдутся матрицы и не произойдет перелом на рычагах пресса.
6. Для достижения правильного соединения следует, опрессовать наконечник (соединитель) в соответствии с обозначениями на ее цилиндрической части, в случае отсутствия обозначений на наконечнике (соединителе) следует, по возможности наибольшее число опрессовок сохраняя отступы между опрессовками, как на (Рис. 3). Опрессовку наконечника начинать от лопатки (опрессовка I) и продолжать в направлении провода (опрессовка II,III). Опрессовку соединителя начать от внутренней его части (опрессовка I) и продолжать в направлении провода.

a)



b)

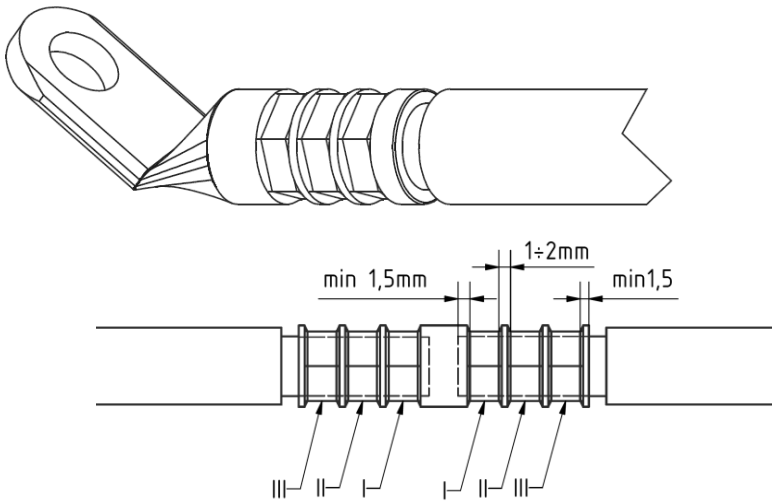


Рис. 3. Способ опрессовки а) наконечник б) соединитель.

Таб. 1. Дискриминант гнезда

ДИСКРИМИНАНТ ГНЕЗДА						
Матрица	Сечение провода	Медные труб. DIN: KCR, KCL KC45, KC90, KCM, KLP, KLN	Труб. Си остальные: KCS, KCS45, KCS90, KLA, KLS, KLR, KLT, KLY, KLB	Трубчатые Al. DIN: AR, AS, ALD, ACL, ACB, ACK AC, AFD	Трубчатые Al. тонкостенные. ARC, ALC	Трубчатые Al. толстостенные ARG, ALG, AFG
US1/D	6 мм ²	5	6			
	10 мм ²	6				
	16 мм ²	8	8	12		12
	25 мм ²	10	10	12	10	14
	35 мм ²	12	12	14	12	
	50 мм ²	14	14		14	
US1	6 мм ²		6			
	10 мм ²		10			
	16 мм ²		16			
	25 мм ²		25			
	35 мм ²		35			
	50 мм ²		50			

Внимание: Обозначение выбитое на матрице US1/D указывает приблизительный внешний диаметр наконечника в мм.



8. ХРАНЕНИЕ И РЕКОМЕНДАЦИИ ПО ЭКСПЛУАТАЦИИ

1. Использовать соответствующее гнездо матриц для определенного виду наконечников и сечения провода.
2. Периодически смазывать несколькими каплями масла рабочие поверхности.
3. Следует предохранять инструмент от атмосферных воздействий, коррозией, загрязнениями и механическими повреждениями. В случае намочения инструмента следует его высушить и предохранить от коррозии, если инструмент загрязнится, следует его очистить (можно водой) далее незамедлительно высушить и предохранить от коррозии. Если устройство не будет эксплуатироваться продолжительное время, следует его предохранить от коррозии и обеспечить чистые и по возможности сухие условия хранения. Для предохранения от коррозии применять доступные на средства для консервации металлических изделий, например: технический вазелин, WD-40.

Правильная консервация и эксплуатация значительно увеличивает долговечность устройства.

9. ЗАМЕЧАНИЯ

1. Не допускается продолжение плеч пресса.
2. Встречаются электрические провода, с тем же электрическим сечением, отличающиеся внешним диаметром. По этому поводу для разных проводов качество опрессовок может быть иное. Это различие не является причиной пресса.
3. Не допускается опрессовка прессом элементов и наконечников не определенных в спецификации (кроме допущений производителей).
4. Производитель не несет ответственности за несоответствующее назначению применению пресса, а также за ущерб вытекающий из него.

10. СЕРВИС

Фирма ERKO обеспечивает полный гарантийный и послегарантийный сервис

11. УТИЛИЗАЦИЯ

После окончания периода эксплуатации, отдельные элементы устройства необходимо утилизировать или отдать в рециклинг, согласно с обязывающими правилами.