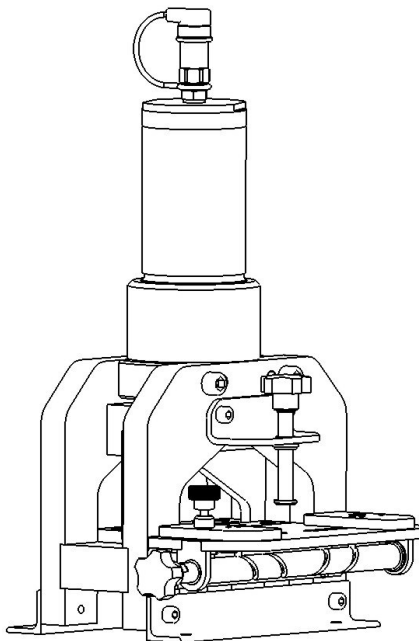


НОЖНИЦЫ ГИЛЬТИННЫЕ
ТИП НС 125
ИНСТРУКЦИЯ ПО ОБСЛУЖИВАНИЮ
ГАРАНТИЙНАЯ КАРТА

*SWW 792**PKWiU 29.56.25-90.00*

Zakłady Metalowe ERKO R. Pełlak
Spółka Jawna Bracia Pełlak

ul. Ks. Jana Hanowskiego 7 11-042 JONKOWO, POLAND/ПОЛЬША
tel./fax (089) 512 92 73 (4 linie),
e-mail:erko@erko.pl, <http://www.erko.pl>

Благодарим за покупку нашего оборудования.

Просим внимательно прочитать инструкцию пользователя, а также рекомендации по эксплуатации.

1 ИСПОЛЬЗОВАНИЕ

Ножницы гильотинные типа НС 125 являются гидравлическим устройством, предназначенным для резки алюминиевых и медных контактных рельсов (шин) с максимальными размерами 12 x 125 мм.

Ножницы гильотинные типа НС 125 работают с гидравлическим насосом Н 700 или гидравлическим агрегатом АН 300, АН 400.

2 КОМПЛЕКТАЦИЯ

Ножницы гильотинные типа НС 125 оборудованы столиком и поперечными линейками.

3 ТЕХНИЧЕСКИЕ ДАННЫЕ

Рабочее давление – 630 бар
Размеры – 445 x 250 x 240 мм

4 ТЕХНИЧЕСКОЕ ОБСЛУЖИВАНИЕ И ЭКСПЛУАТАЦИОННЫЕ РЕКОМЕНДАЦИИ

Не допускается использование ножниц гильотинных для резки материалов, не упомянутых в данной инструкции, так как это грозит повреждением режущих элементов и влечет за собой утрату гарантии.

Следует периодически смазывать маслом режущие элементы и шток поршня гильотины.

После каждого цикла резания контактной шины следует убедиться, что под пластиной матрицы не остались отходы (обрезки, стружка). В случае необходимости необходимо их удалить.

Необходимо оберегать устройство от атмосферных воздействий, коррозии, загрязнения и механических повреждений.

Необходимо содержать быстроразъемное соединение в чистоте, так как через него загрязнения могут попасть внутрь устройства, что может вызвать повреждение насоса и других механизмов, а также контактов разъема.

5 ПРАВИЛА ТЕХНИКИ БЕЗОПАСНОСТИ ПРИ РАБОТЕ С НОЖНИЦАМИ ГИЛЬОТИННЫМИ

Перед началом работы с ножницами гильотинным следует проверить состояние ножей, герметичность гидравлической системы и правильность подсоединения гидравлического привода.

Перед началом работы с ножницами гильотинным следует проверить, установлен ли они так, что не представляют опасности для работника.

Следует обеспечить свободное пространство около рабочего места.

Запрещается прикасаться и проводить любые операции в зоне движущихся частей устройства в ходе процесса резки.

В случае использования в качестве привода гидравлического агрегата запрещается его включение во время наладочных и подготовительных работ (монтажа и демонтажа элементов, установки обрабатываемых изделий).

Включение агрегата возможно только по окончании подготовительных работ и после того, как работник убедится в отсутствии угрозы травмы.

6 ПРАВИЛА ПОЛЗОВАНИЯ

1. Подключить гильотину HC 125 к гидравлическому приводу (насоса или агрегата) с помощью быстроразъемного соединения типа РТ [1].
2. С помощью рукоятки [16] установить направляющий буфер так чтобы середина разрезаемого материала совпадала с осью ножа гильотины, потом с помощью рукоятки [15] закрепить буфер.
3. Вставить шину между нож гильотины [9] и стол гильотины [12].
4. Необходимо обратить внимание чтобы середина разрезаемого материала совпадала с осью ножа гильотины.
5. С помощью рукоятки [14] довинтить шину.
6. Разрезать шину.
7. После возврата штока поршня гидроцилиндра [8] в исходное положение отвинтить шину.

7 СЕРВИС

Фирма ERKO обеспечивает полное гарантийное и постгарантийное обслуживание.

8 ОХРАНА ОКРУЖАЮЩЕЙ СРЕДЫ

По окончании термина эксплуатации отдельные элементы данного инструмента должны быть подвергнуты утилизации или рециклингу соответствии с существующими правилами.

ПРИЛОЖЕНИЯ

9 ОПИСАНИЕ КОНСТРУКЦИИ

No.	Элемент	No.	Элемент
1.	Быстроразъемное соединение РТ	8.	Поршень
2.	Гидравлический цилиндр	9.	Нож подвижный
3.	Уплотнитель Busak&Schamban	10.	Нож неподвижный
4.	Направляющее кольцо Busak&Schamban	12.	Стол
5.	Направляющее кольцо Busak&Schamban	14.	Прижим
6.	Направляющая втулка IGUS	15.	Прижим бокового основания
7.	Пружина	16.	Боковые основания

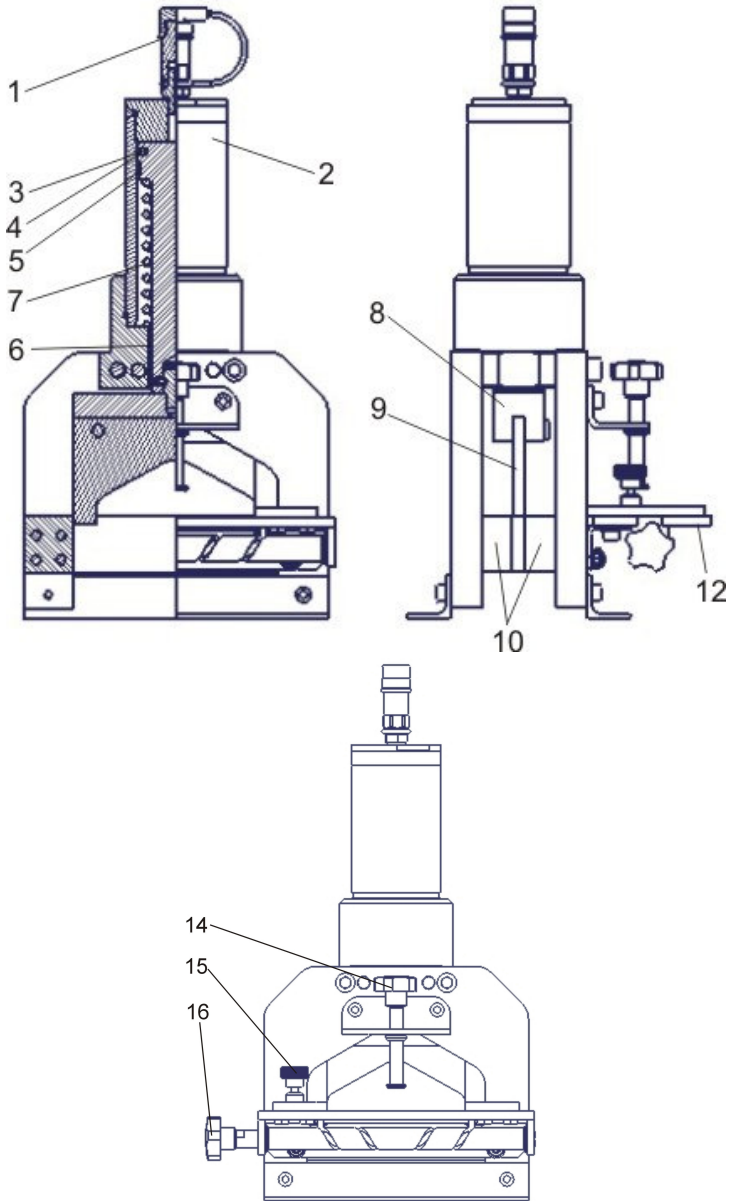


Рис. 1. Ножницы гильотинные HC 125.